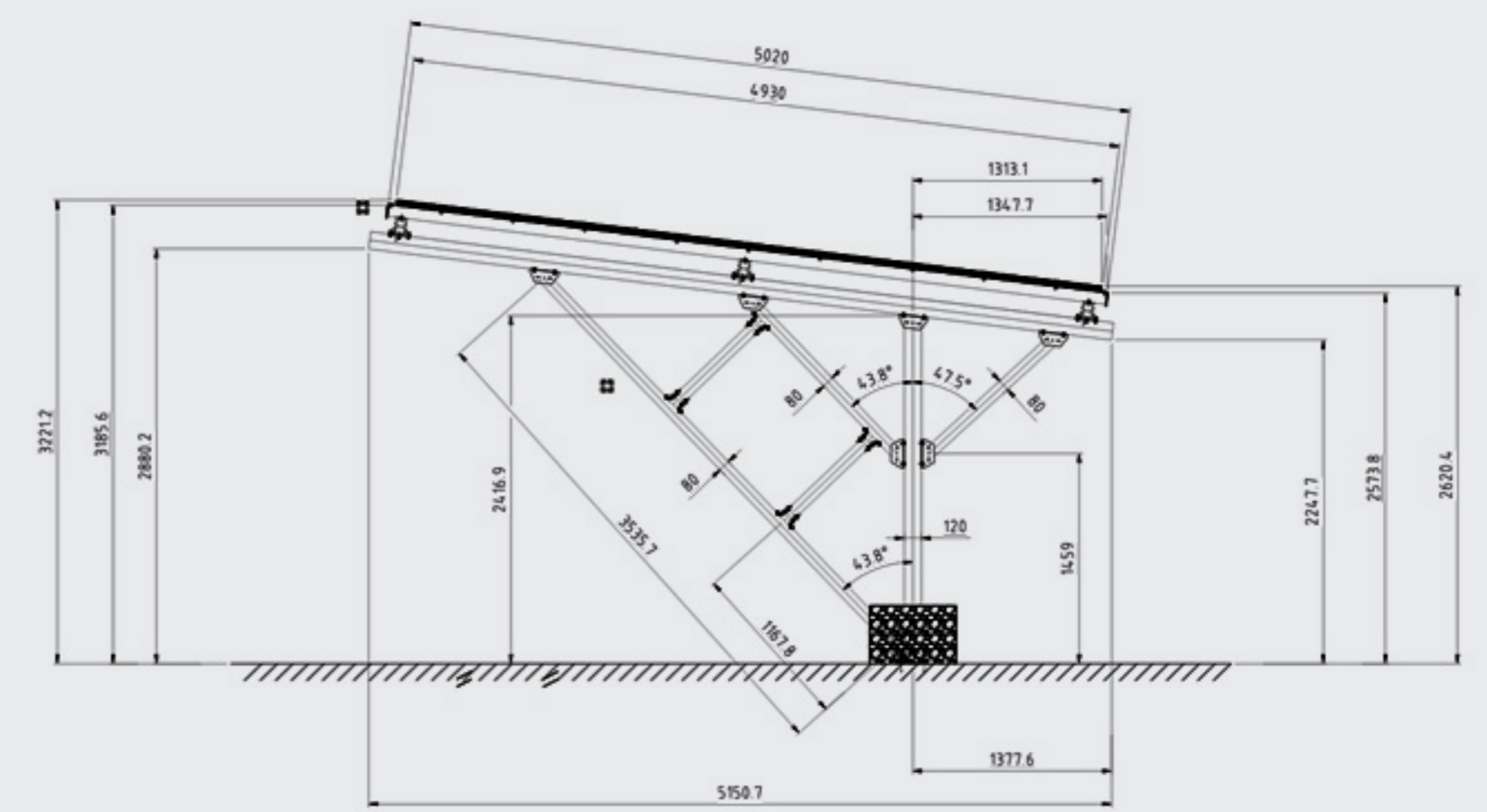




DATENBLATT SUN-CARPORT TYPE M2

Abmaße:

- ✓ **Breite:** 15,00 m
- ✓ **Tiefe:** 5,00 m
- ✓ **Höhe Traufe:** 2,65 m
- ✓ **Hohe First:** 3,85 m



Größe der einzelnen Stellplätze: 2,50 m x 5,00 m (B x T)

Stellplätze gesamt pro Type M2: 6 Stellplätze, 1 Parkreihe

Unterkonstruktion: Vierkantrohre verstärkt in Aluminium

Dachneigung: 7 Grad

Windlastzone: 4

Schneelastzone: 3

Solarleistung Type M1: 13,5 kWp

Fundamente: Betonelemente mit Ankerplatten, zum Einlassen ins Erdreich

Beleuchtung: LED-Lichtband über die gesamte Breite, einschließlich Bewegungsmelder

Optional: E- Ladestation, Multimediawand

Besonderheit: Modulare Erweiterung.

Größe des Erweiterungsmoduls: 5 m x 5 m (B x T)



Sie haben Fragen? Wir helfen Ihnen gern weiter!

☎ 03904 / 635 85 10

@ info@sun-carport.de

@ www.sun-carport.de